



## แบบสรุปราคากลาง งานก่อสร้าง

กลุ่มงาน งานอาคาร

ชื่อโครงการ แบบมาตรฐานถังบำบัดน้ำเสีย


สถานที่ก่อสร้าง

หน่วยงานเจ้าของโครงการ/งานก่อสร้าง


พร.

แบบ ปร. 4 ที่แนบ

จำนวน 1 แผ่น

คำนวณราคา ร.ต.ศิริพงษ์ พุทธเจริญ (ลายมือชื่อ)  เมื่อวันที่ 13 ม.ค. 2564

ลำดับที่	รายการ	ค่างานต้นทุน (บาท)	FACTOR F	ค่าซ่อมแซม (บาท)	หมายเหตุ
1	แบบมาตรฐานถังบำบัดน้ำเสีย (แบบมีเสาเข็ม)	12,925.00.-			
	ราคารวม วัสดุ + แรงงาน	12,925.00.-	1.3056	16,874.88.-	
	เงื่อนไขการใช้ตาราง Factor F				
	เงินล่วงหน้าจ่าย	0%			
	เงินประกันผลงานหัก	0%			
	ดอกเบี้ยเงินกู้	6%			
	VAT	7%			
รวมราคาก่อสร้าง				16,874.88.-	

  
 น.อ. ....

(ชัยวัฒน์ วงศ์สุปไทย)

ผอ.กอง สน.พร.





## แบบสรุปราคากลาง งานก่อสร้าง

กลุ่มงาน งานอาคาร

ชื่อโครงการ แบบมาตรฐานถังบำบัดน้ำเสีย

สถานที่ก่อสร้าง

หน่วยงานเจ้าของโครงการ/งานก่อสร้าง

พร.

แบบ ปร. 4 ที่แนบ

จำนวน 1 แผ่น

กำหนดราคา ร.ต.ศิริพงษ์ พุทธิเจริญ (ลายมือชื่อ)

เมื่อวันที่ 13 ม.ค. 2564

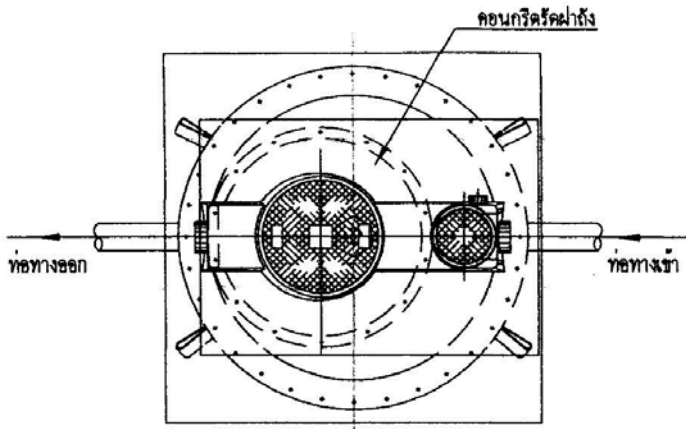
ลำดับที่	รายการ	ค่างานต้นทุน (บาท)	FACTOR F	ค่าซ่อมแซม (บาท)	หมายเหตุ
1	แบบมาตรฐานถังบำบัดน้ำเสีย (แบบไม่มีเสาเข็ม)	10,500.00.-			
	ราคารวม วัสดุ + แรงงาน	10,500.00.-	1.3056	13,708.80.-	
	เงื่อนไขการใช้ตาราง Factor F				
	เงินล่วงหน้าจ่าย	0%			
	เงินประกันผลงานหัก	0%			
	ดอกเบี้ยเงินกู้	6%			
	VAT	7%			
	รวมราคาก่อสร้าง			13,708.80.-	

.....  
 น.อ. ....

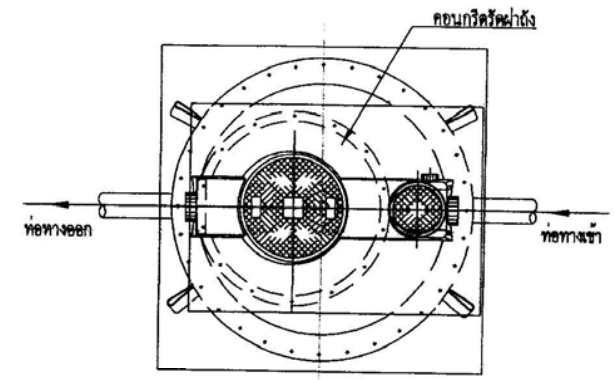
(ชัยวัฒน์ วงศ์สุปไทย)

ผอ.กอง สน.พร.

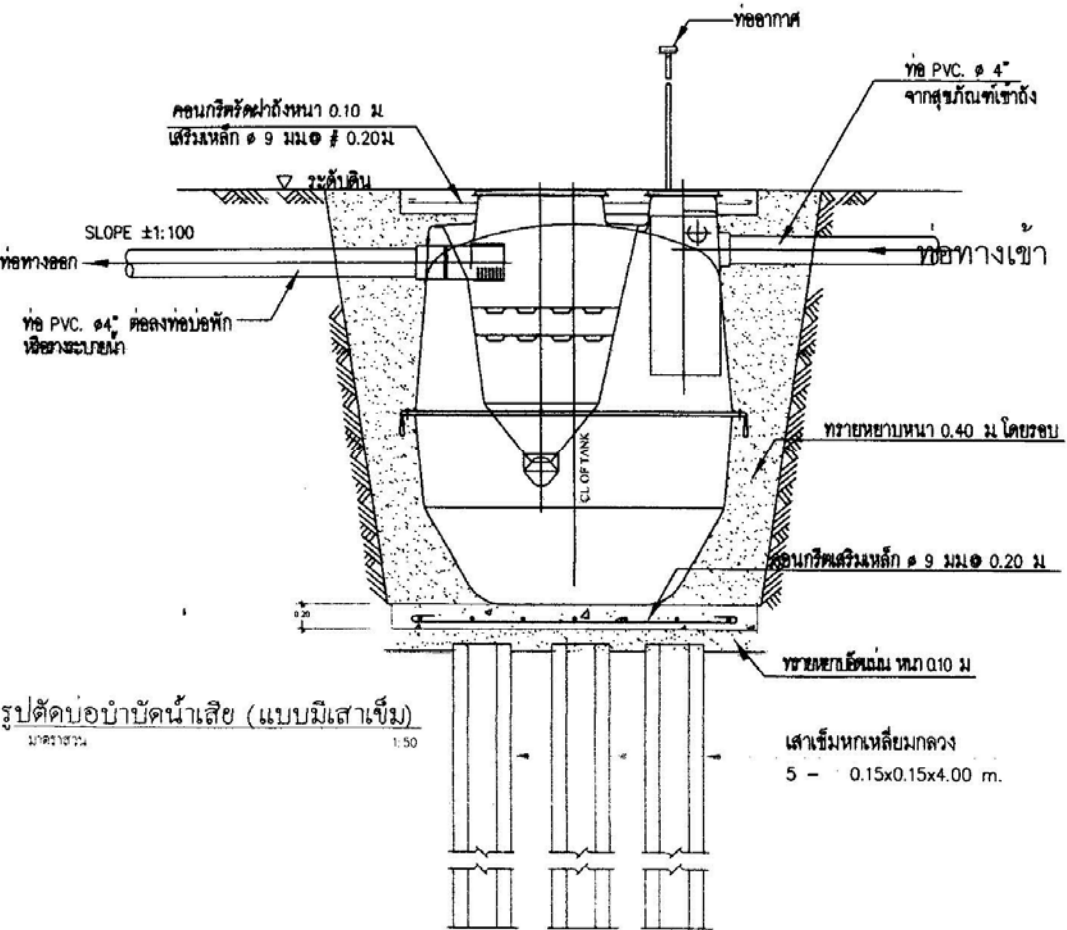




แบบขยายแปลนบ่อบำบัดน้ำเสีย  
มาตราส่วน 1:50

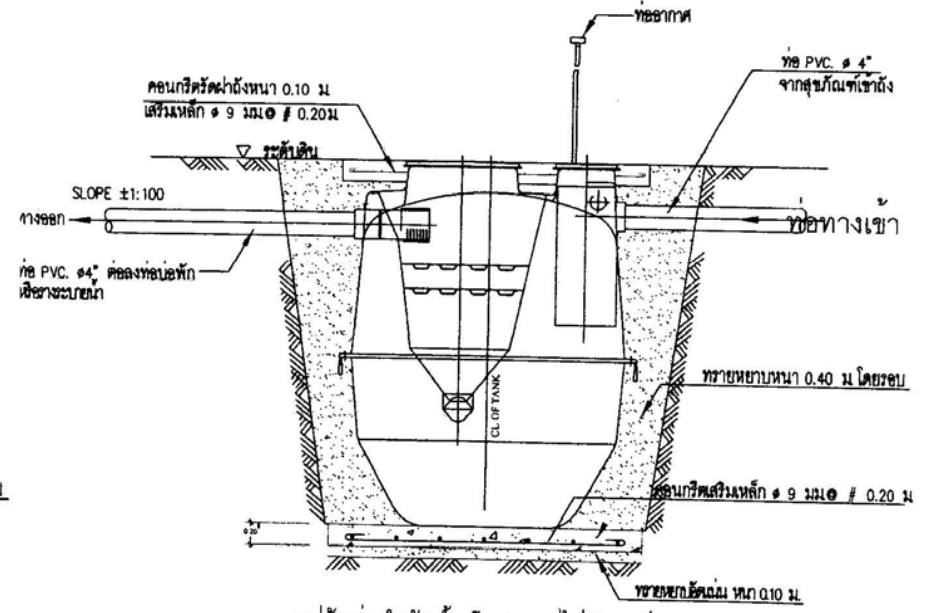


แบบขยายแปลนบ่อบำบัดน้ำเสีย  
มาตราส่วน 1:50



รูปตัดบ่อน้ำบำบัดน้ำเสีย (แบบมีเสาเข็ม)  
มาตราส่วน 1:50

เสาเข็มเหล็กเหลี่ยมกลวง  
5 - 0.15x0.15x4.00 m.



รูปตัดบ่อน้ำบำบัดน้ำเสีย (แบบไม่มีเสาเข็ม)  
มาตราส่วน 1:50

หมายเหตุ  
ใช้ปูนปอร์ตแลนด์ชนิด ๑  
น้ำหนักควมสีไม่มียาขาว  
ใช้ทรายหยาบที่บดละเอียด  
ไม่น้อยกว่า ๖๐๐ ลิตร/วิน

กองสนับสนุน กรมแพทย์ทหารเรือ				
ผู้กำหนดรายการ	ร.อ. ประสพพร แสงโชติ	๐.๑๕	๒๕	หมายเลขแบบ
เขียน	ร.อ. ประสพพร แสงโชติ	๐.๑๕	๒๕	64-024
ตรวจ	น.ท.		๒๕๖๔	
ผ.ล. กอช	น.อ. อภิวัฒน์		๒๕๖๔	
แบบ	แบบมาตรฐานบ่อบำบัดน้ำเสีย			รวม 1 แผ่น
				01 1
แสดง แบบขยายบ่อบำบัดน้ำเสีย				